

mokumuku

4300 **franz**
elementprogramm

innengestell
stahlrohr



sitz
wellenfedern
polyschaum
polsterwatte



rücken
elastikgurte
polyschaum
polsterwatte



untergestell
stahlrohr
pulverbeschichtet schwarz matt

elementverbinder
mit klettband

ziernaht
biese in stoff und microfaser
naht offenkantig in leder



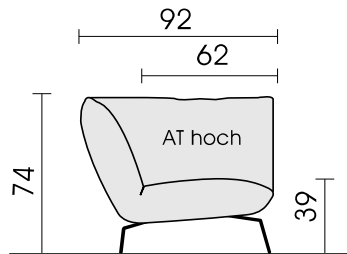
sonderverarbeitung
biese in leder

mokumuku



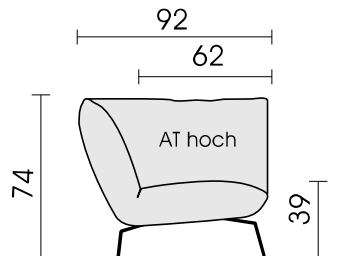
präsentation auf paletten
(mit modell simon, anni, elsa und johann)

Für weitere Informationen zu Aufbau, Nahtverarbeitung, Wahlmöglichkeiten, ... bitte die Produktinformation beachten.



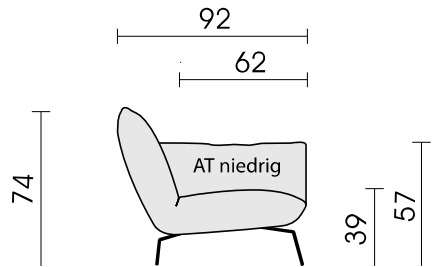
Typ-Nr. (Abb.) Beschreibung	111 Element mit AT rechts hoch	11t Element tief mit AT rechts hoch	130 Element ohne Artteil	700 Eckteil
Typ-Nr. Beschreibung	112 Element mit AT links hoch	12t Element tief mit AT links hoch		
Maße in cm	112 x 92	134 x 134	95 x 92	112 x 112
m ³	0,87	1,49	0,74	1,05
Stoffgruppe 8				
Stoffgruppe 11				
Ledergruppe 18				
Ledergruppe 20				

Für weitere Informationen zu Aufbau, Nahtverarbeitung, Wahlmöglichkeiten, ... bitte die Produktinformation beachten.



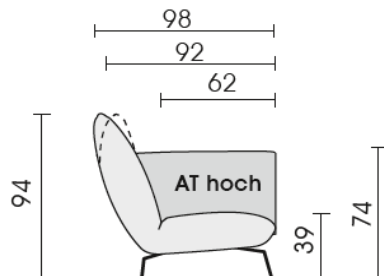
Typ-Nr. (Abb.)	207	211	400	400F
Beschreibung	Ecksofa 2-sitz rechts	Sofa 2-sitz AT rechts hoch	Liege	Funktionsliege
Typ-Nr.	208	212		
Beschreibung	Ecksofa 2-sitz links	Sofa 2-sitz AT links hoch		
Maße in cm	92 x 160	160 x 92	95 x 154	95 x 174
m ³	1,23	1,23	1,22	1,22
Stoffgruppe 8				
Stoffgruppe 11				
Ledergruppe 18				
Ledergruppe 20				

Für weitere Informationen zu Aufbau, Nahtverarbeitung, Wahlmöglichkeiten, ... bitte die Produktinformation beachten.



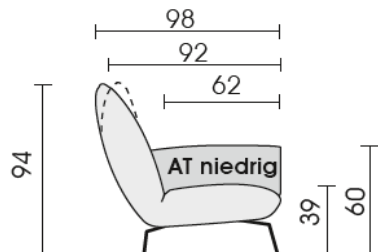
Typ-Nr. (Abb.) Beschreibung	210 Sofa 2-sitz AT rechts niedrig	410 Recamiere AT rechts niedrig	550 Hocker	
Typ-Nr. Beschreibung	220 Sofa 2-sitz AT links niedrig	420 Recamiere AT links niedrig		
Maße in cm	154 x 92	107 x 154	95 x 62	
m³	1,18	1,37	0,28	
Stoffgruppe 8				
Stoffgruppe 11				
Ledergruppe 18				
Ledergruppe 20				

Für weitere Informationen zu Aufbau, Nahtverarbeitung, Wahlmöglichkeiten, ... bitte die Produktinformation beachten.



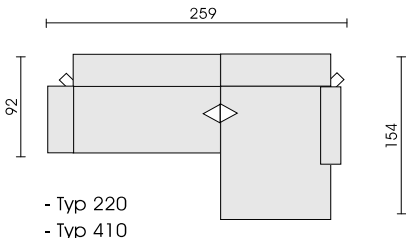
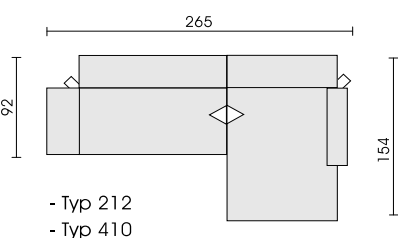
Typ-Nr. (Abb.)	111FH	211FH	130FH	400DFH
Beschreibung	Element hoch AT rechts hoch mit Kopfklappe	Sofa hoch 2-sitz AT rechts hoch mit Kopfklappe	Element hoch mit Kopfklappe	Funktionsliege hoch mit Kopfklappe und Funktionsrücken
Typ-Nr.	112FH	212FH		
Beschreibung	Element hoch AT links hoch	Sofa hoch 2-sitz AT links hoch		
Maße in cm	112 x 98	160 x 98	95 x 98	95 x 180
m ³	1,09	1,54	0,93	1,53
Stoffgruppe 8				
Stoffgruppe 11				
Ledergruppe 18				
Ledergruppe 20				

Für weitere Informationen zu Aufbau, Nahtverarbeitung, Wahlmöglichkeiten, ... bitte die Produktinformation beachten.



Typ-Nr. (Abb.)	210FH	410DFH		
Beschreibung	Sofa hoch 2-sitz AT rechts niedrig mit Kopfklappe	Recamiere hoch mit Kopfklappe AT rechts niedrig und Funktionsrücken		
Typ-Nr.	220FH	420DFH		
Beschreibung	Sofa hoch 2-sitz AT links niedrig	Recamiere hoch mit Kopfklappe AT links niedrig		
Maße in cm	155 x 98	107 x 180		
m ³	1,50	1,72		
Stoffgruppe 8				
Stoffgruppe 11				
Ledergruppe 18				
Ledergruppe 20				

Für weitere Informationen zu Aufbau, Nahtverarbeitung, Wahlmöglichkeiten, ... bitte die Produktinformation beachten.

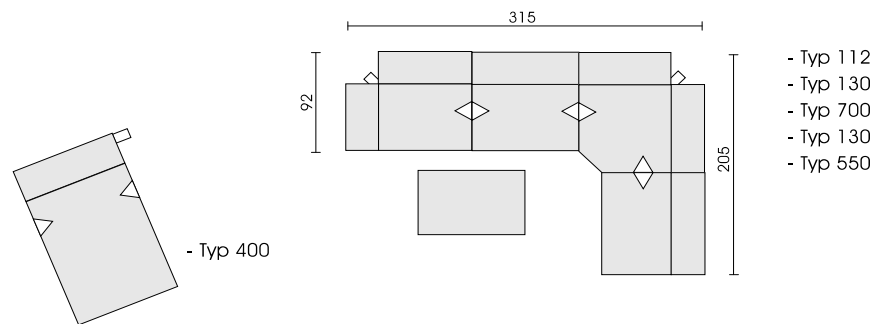
Typ-Nr. (Abb.) Beschreibung	Kombination 1 Typen 220 und 410	Kombination 2 Typen 212 und 410
	 <p data-bbox="502 1299 590 1344">- Typ 220 - Typ 410</p>	 <p data-bbox="1037 1299 1125 1344">- Typ 212 - Typ 410</p>
Maße in cm m ³	259 x 154 2,55	265 x 154 2,60
Stoffgruppe 8		
Stoffgruppe 11		
Ledergruppe 18		
Ledergruppe 20		

Für weitere Informationen zu Aufbau, Nahtverarbeitung, Wahlmöglichkeiten, ... bitte die Produktinformation beachten.

Typ-Nr. (Abb.)
Beschreibung

Kombination 3

Typen 112, 130, 700, 130, 550 und 400



Maße in cm

316 x 206

m³

4,90

Stoffgruppe 8

Stoffgruppe 11

Ledergruppe 18

Ledergruppe 20