

mokumuku

Preisliste

4301 anni anbauprogramm



innengestell
metall

sitz
wellenfedern
polyschaum
polsterwatte



rücken
elastikgurte
polyschaum
polsterwatte

füsse
kunststoff 35mm

kaltnaht
in stoff, microfaser, leder

elementverbinder
krokodile

zeitungstasche
am armteil typ 210/220



mokumuku

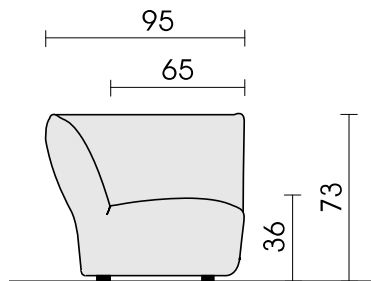
anni
4301



präsentation auf paletten

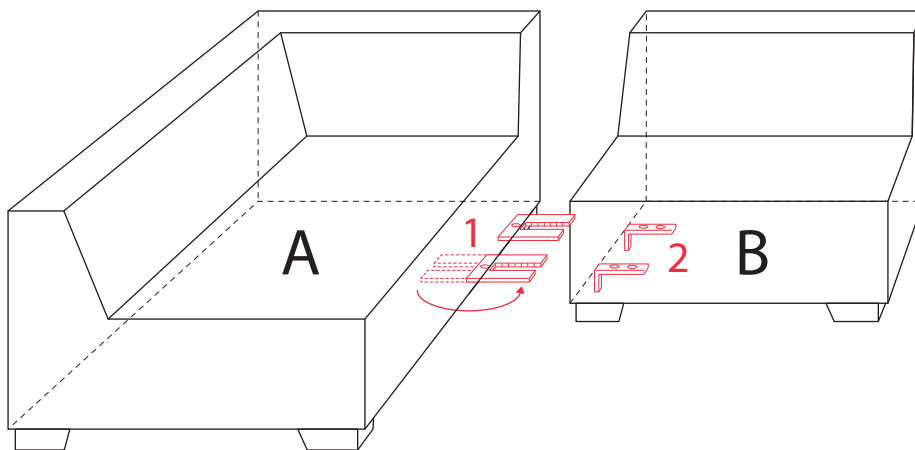
(mit modell marlene, elsa und johann)

Für weitere Informationen zu Aufbau, Nahtverarbeitung, Wahlmöglichkeiten, ... bitte die Produktinformation beachten.



Typ-Nr. (Abb.) Beschreibung	210 Sofa 2-sitz AT rechts	27t Ecksofa 2-sitz tief, rechts	61t Ottomane tief, rechts	540 Hocker
Typ-Nr. Beschreibung	220 Sofa 2-sitz AT links	28t Ecksofa 2-sitz tief, links	62t Ottomane tief, links	
Maße in cm m ³	1,27	1,55	2,06	65 x 65 0,19
Stoffgruppe 8				
Stoffgruppe 11				
Ledergruppe 20				
Ledergruppe 21				

Verbindermontage



1. Verbinderpins 1 von Teil A nach außen drehen.
2. Teil A und B fest zusammenschieben, so dass die Zungen 2 in die Rasterteile 1 greifen. (Klackgeräusch muss hörbar sein!)
3. Bei Demontage das Teil B mit den Zungen 2 etwas anheben und wegziehen.